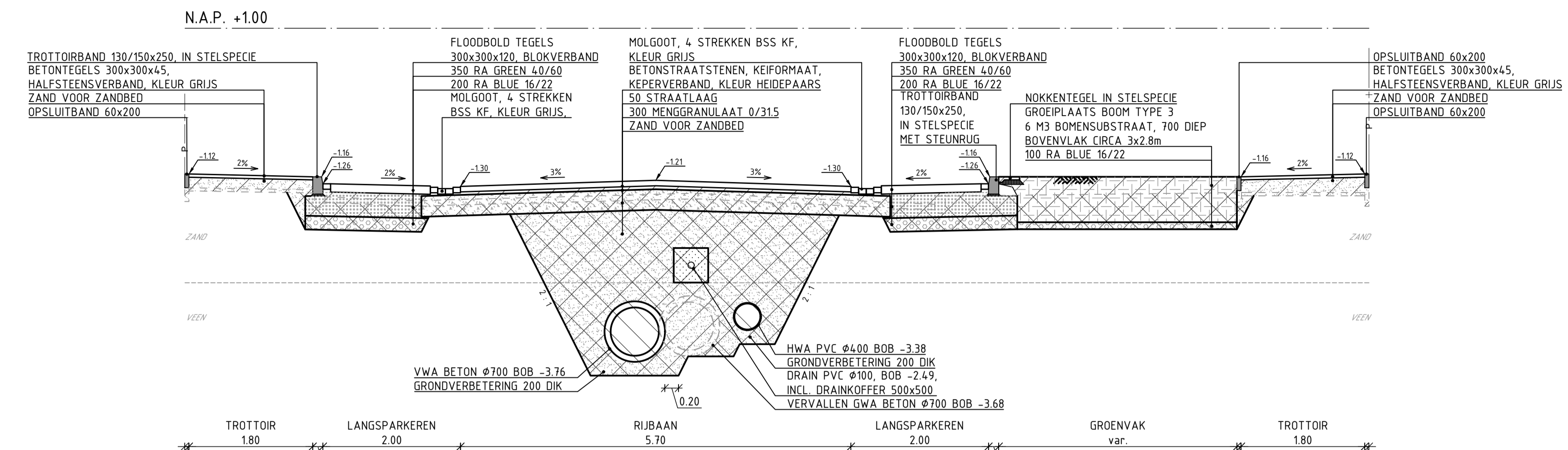
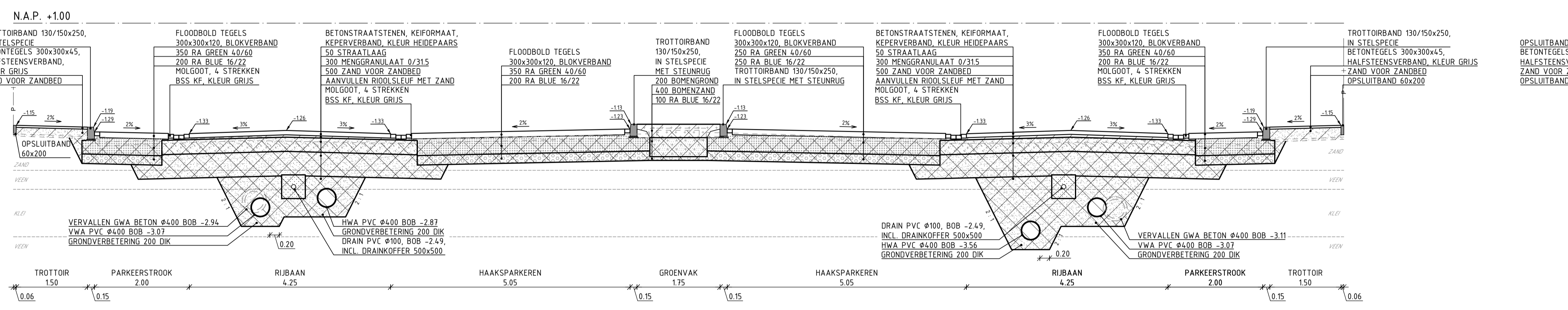


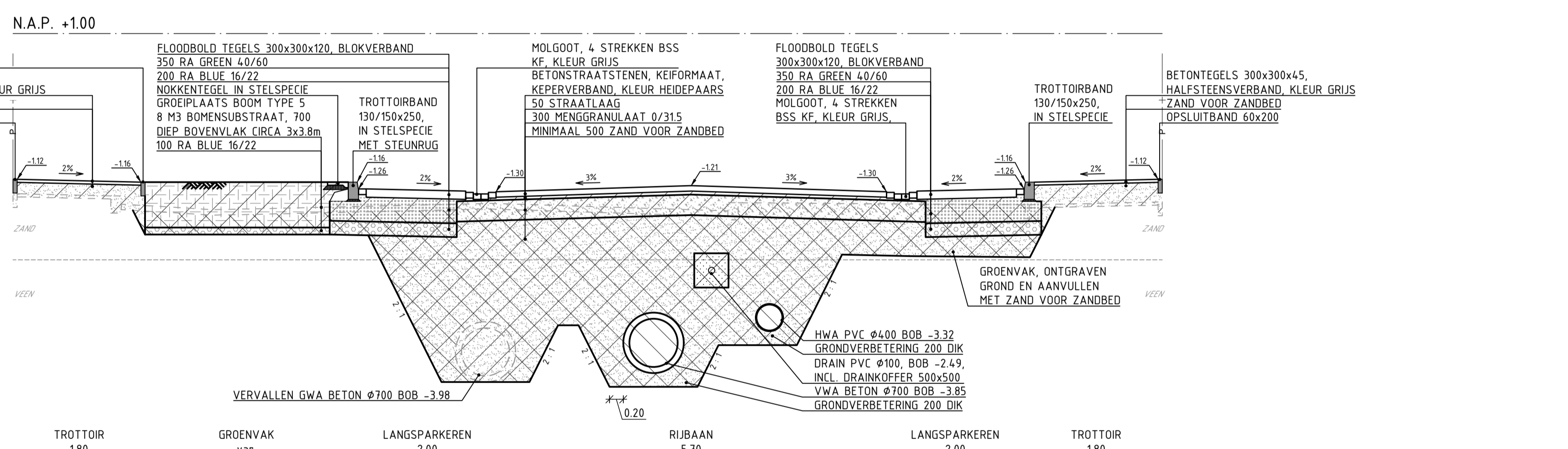
PROFIEL DW-1  
SCHAAL 1:50



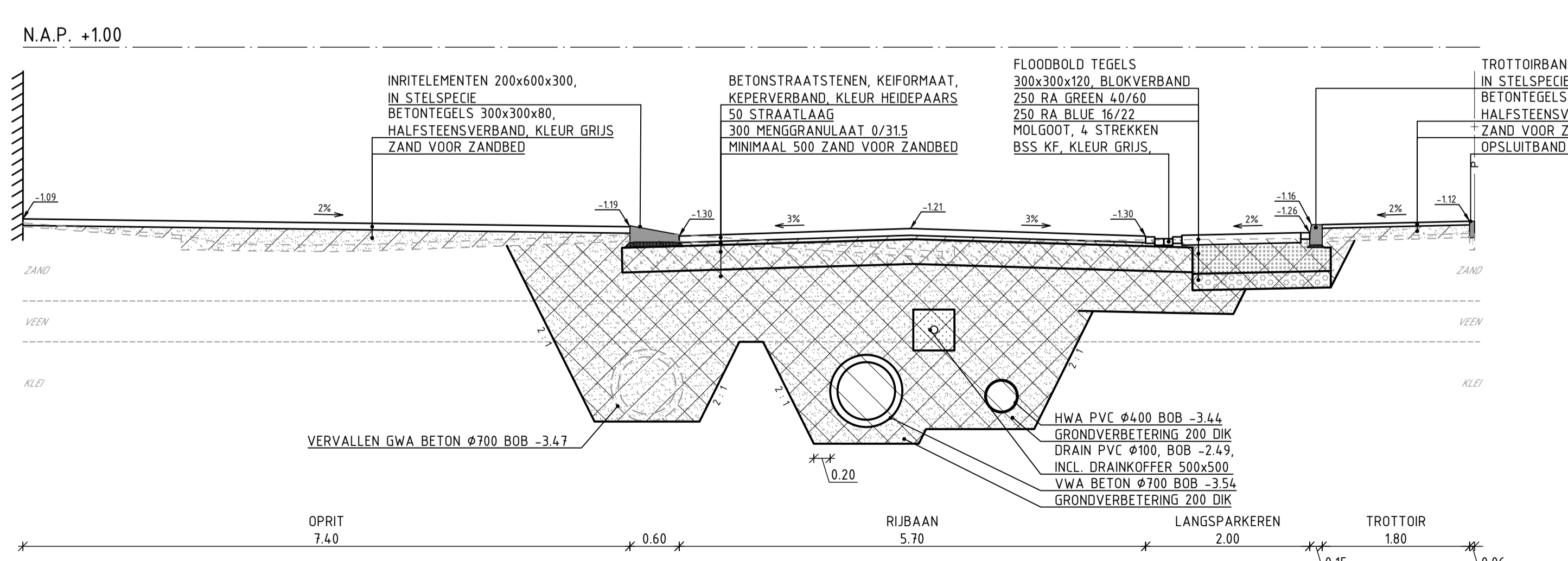
PROFIEL DW-4  
SCHAAL 1:50



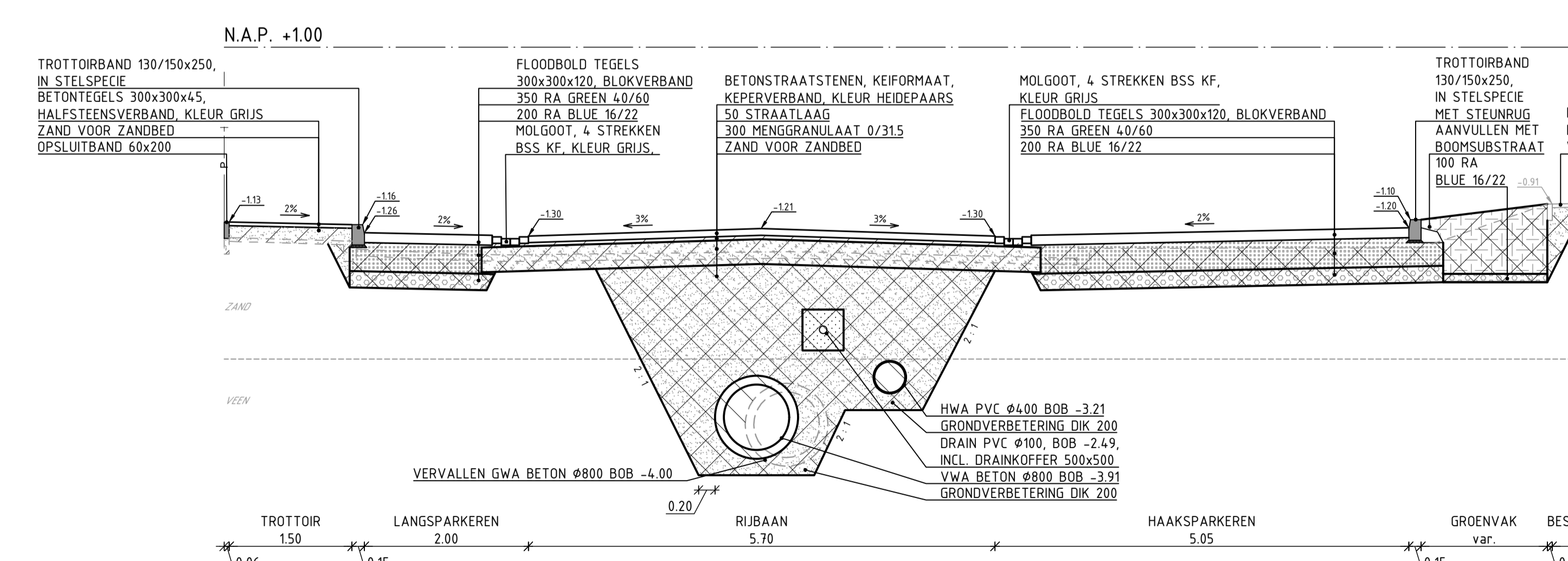
PROFIEL DW-2  
SCHAAL 1:50



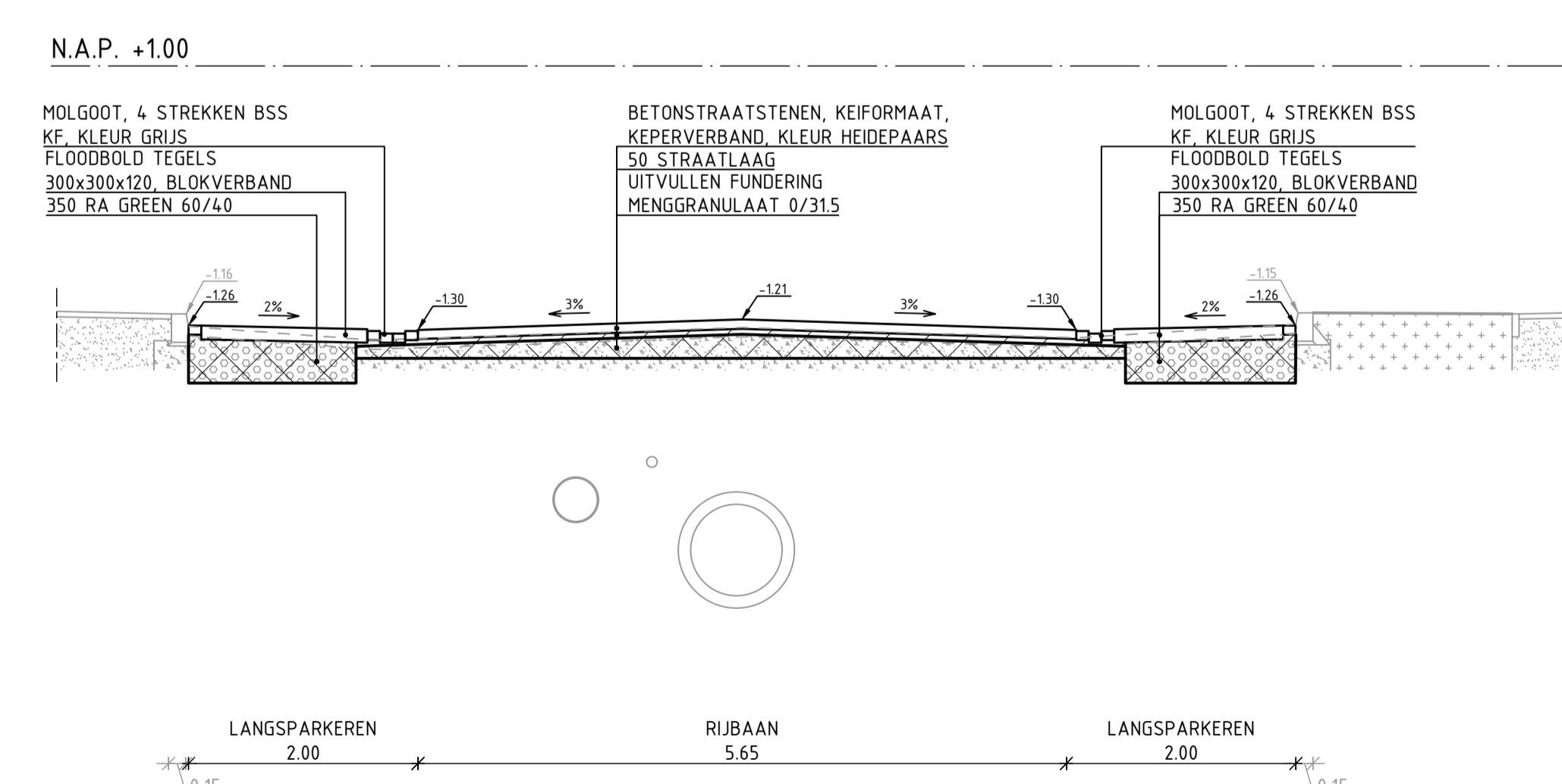
PROFIEL DW-5  
SCHAAL 1:50



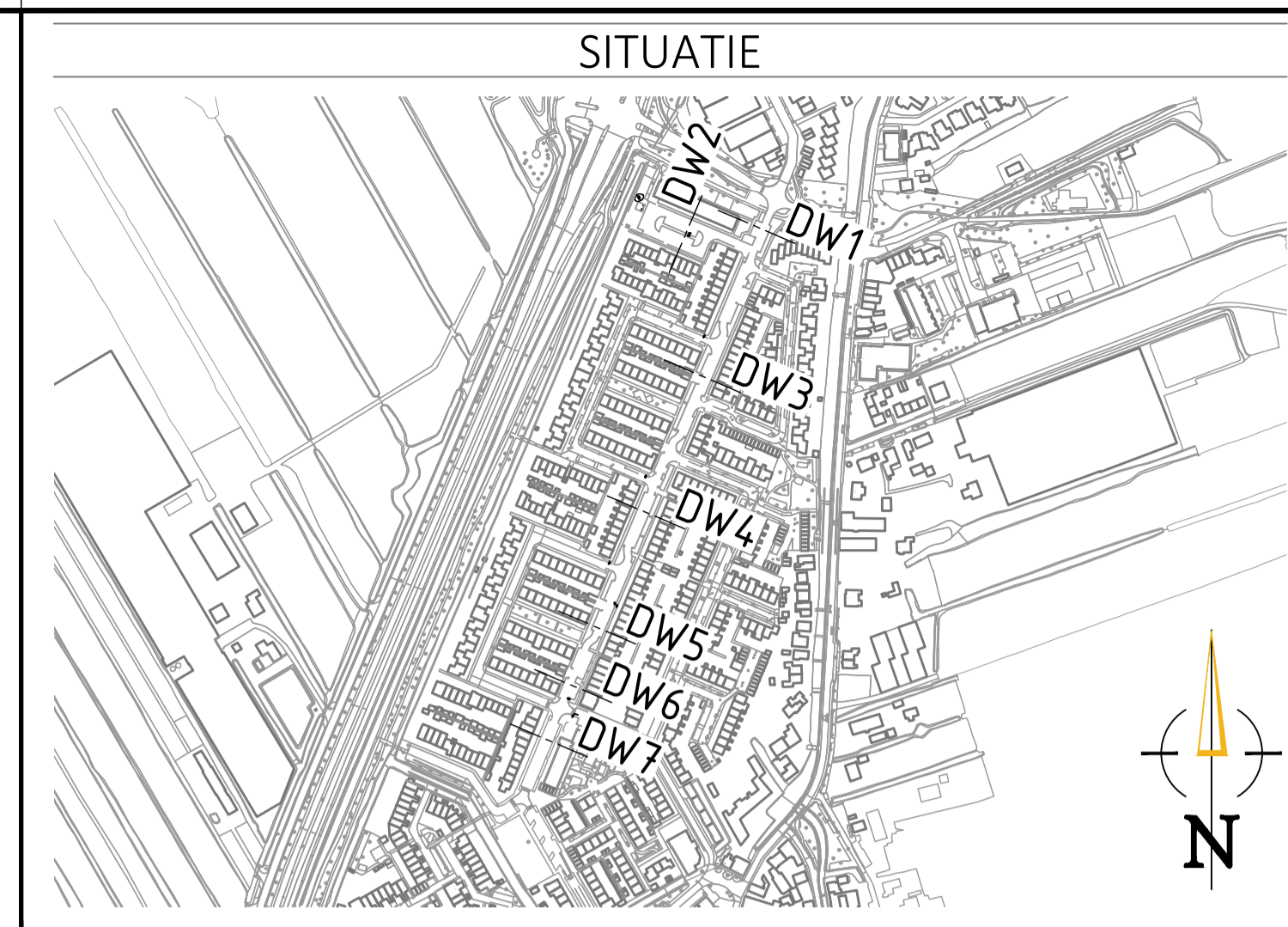
PROFIEL DW-3  
SCHAAL 1:50



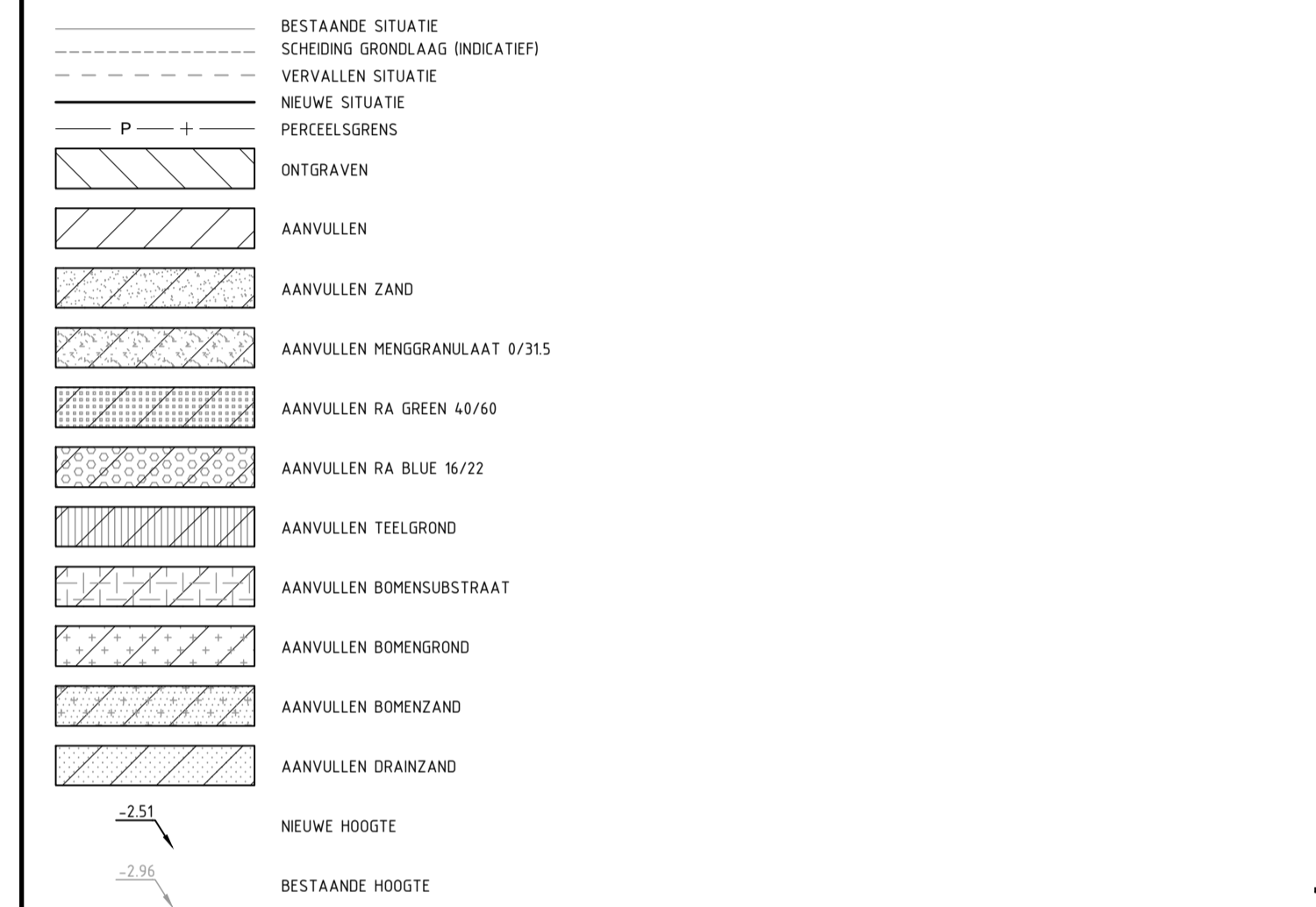
PROFIEL DW-6  
SCHAAL 1:50



PROFIEL DW-7  
SCHAAL 1:50



VERKLARING



OPMERKINGEN

- Maten in meters, tenzij anders vermeld
- Peilmaten in meters t.o.v. N.A.P., tenzij anders vermeld
- Afmetingen en diameters in millimeters, tenzij anders vermeld

№	Datum	Tekeningstatus	Getekend	Geauteuriseerd
1	22-01-2021	Concept	CK	MV
2	26-03-2021	Definitief	CK	MV
3	24-09-2021	Definitief	AL	JBP
4	23-11-2021	Definitief	AL	JBP

Project  
**Reconstructie Westwout fase 5**  
Opdrachtgever  
**Gemeente Zoeterwoude**

Ondersaet  
Bestektekening  
Dwarsprofielen

Besteknummer	Tekeningnummer	Verse
D-130	20184001-BT-DP-01	4

Blad van bladen  
1 van 1

Formaat  
A1+ (594x1470)

Schaal  
1:50

Getekend door  
A. Lewczuk

Gecompileerd door  
R. Lökler

Geauteuriseerd door  
J. de Paus

**OmniformGroup**  
Kevlring 23  
2952 BG Alblasserdam  
Postbus 31  
2950 AA Alblasserdam  
+31 (0)85 - 044 6000  
info@omniformgroup.com